



M2-T400



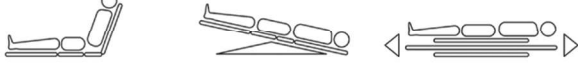
*Connecting Transfer Patient
Transport Stretcher*

M2-T400

AMELİYATHANE TRANSFER SEDYESİ
OPERATING ROOM TRANSFER STRETCHER

M2-T400

POZİSYONLAR / POSITIONS



TEKNİK ÖZELLİKLER

- Kolay hasta transfer imkânı
- Kolay açılıp kapanabilen yan korkuluklar
- Sedyenin dört köşesinde serum askılığı yuvası ve çarpma tamponları
- Çinko fosfat kaplı elektrostatik epoksi polyester toz boyalı metal aksam
- Kolay temizlenebilir, X - Ray geçirgen, 2 parçalı suntalam yatma yüzeyi
- 360° dönebilir, 200 mm çapında ve merkezi olarak kilitlenebilen antistatik tekerlekler
- Mekanik kontrollü sırt ayarı
- Gazlı amortisör kontrollü trendelenburg ayarı
- İki alt araba ve bir üst platform
- Paslanmaz çelik alet tepsi
- Yükseklik ayarlı serum askısı
- Yüksek dansite, sıvı geçirmeyen şilte
- Oksijen tankı sepeti

OPSİYONEL ÖZELLİKLER

- Röntgen film kaset taşıyıcı
- Oksijen tankı
- Kompakt laminant yatma yüzeyi
- Vücut bağlama kemeri

OPTIONAL FEATURES

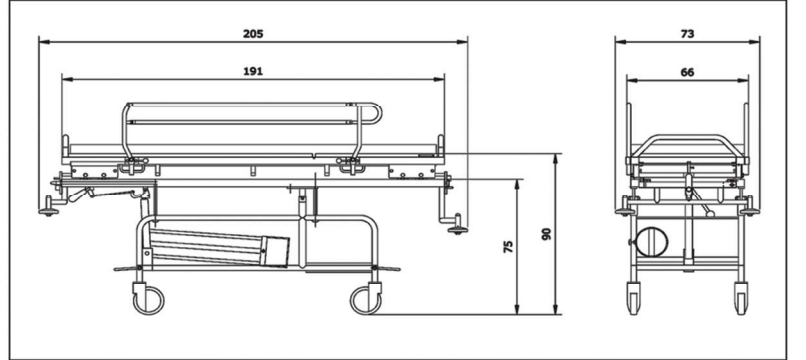
- X-Ray film cassette carrier
- Oxygen tank
- Compact sleeping board
- Body fixing strap

Sedye	Stretcher	
En	Width	66
Boy	Length	191
Sedye Tablası	Stretcher Table	
Başucu	Head section	60 x 56
Gövde	Main Body	120 x 56
Yerden Yükseklik	Height	
Şiltlesiz	Without Mattress	90
Şilteli	With Mattress	95
Alt Araba	Lower Trolley	
En	Width	205
Boy	Length	73

TECHNICAL FEATURES

- Easy patient transferring
- Easy foldable side rails
- IV pole sockets and plastic bumpers on all four corners of the stretcher
- Zinc Phosphate coated metal parts, varnished with electrostatic epoxy polyester powder
- 2-section, easy cleanable, X-Ray permeable hardboard lying surface
- Centrally lockable, 200 mm diameter antistatic casters capable of turning 360°
- Mechanical back angle adjustments
- Trendelenburg position adjustments with a shock absorber
- Equipped with two lower carts and an upper platform
- Stainless steel tool tray
- Height adjustable IV pole
- High density water-proof sheathed mattress
- Oxygen tank and its trolley

ÖLÇÜLER / DIMENSIONS (cm)



Tıbbi Cihazlar Ve İleri Teknoloji Sanayi Ve Ticaret A.Ş.

MEDICAL EQUIPMENT MANUFACTURING & HIGH TECH. CO.

MEERKEZ (KONYA)

Konya Organize sanayi Bolgesi kucukyildiz Sok. No. 4 - Konya / TÜRKİYE

Tel. +90.332 239 10 80 (pbx) Fax. +90.332 239 10 82

İSTANBUL BOLG

Tel: +90. 212 465 74 30 -31

www.medikal2000.com.tr bilgi@medikal2000.com.tr

